

**TAMPA 500 FL S/Pn C/ REC. S/PORTA  
SENSOR C/TAMPÃO**

**Código 01.0008.020.0000**



**Apresentação**

A Tampa 500 FL S/Pn C/ Rec S/Porta Sensor C/Tampao é utilizada no sistema bottom loading, permite acesso para inspeção no interior do tanque e atua como dispositivo de segurança equilibrando a pressão interna do tanque.

**Características**

- Válvula recuperadora de vapor, com vazão nominal de 136 m<sup>3</sup>/h a 24 kPa.
- Diâmetro que atende aos padrões mundiais. (20").
- Sistema de fixação por cinta, permite maior agilidade na montagem com friso e facilita manutenção.
- Perfil abaulado que aumenta a resistência à pressão e impactos.
- Abertura em dois estágios, proporciona maior segurança ao operador.
- Anel de vedação para o bujão 3/4", dispensa a aplicação de teflon em sua rosca.



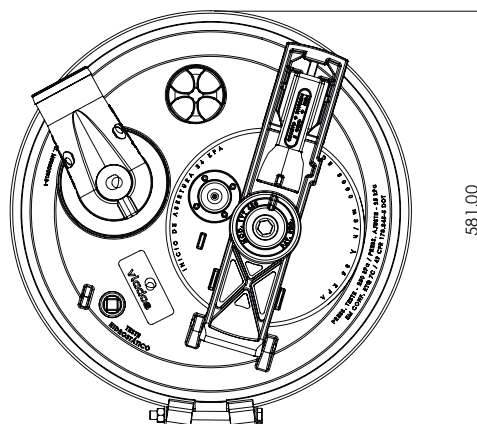
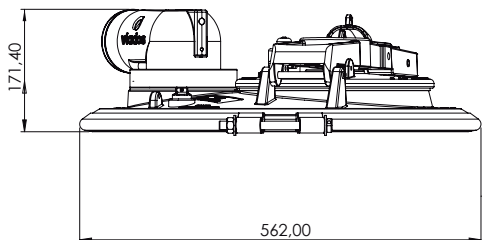
**ESPECIFICAÇÕES**

Diâmetro nominal	Ø 10 da sobretampa - Ø 20 da tampa
Pressão trabalho	-3,5 a 30 kPa
Req. de instalação	Friso de instalação tipo "L"
	Ligação pneumática
	Ligação elétrica
Regulam. técnicos	DOT 49 CFR 178.347-3
	Anexo H da Portaria 134/22
Compatibilidade	Conforme portaria Inmetro 101 / 2009
	2A - 2B - 2C - 2D - 2E - 2F
Periódico	Verificação trimestral das vedações
	Lubrificação trimestral das linhas de ar

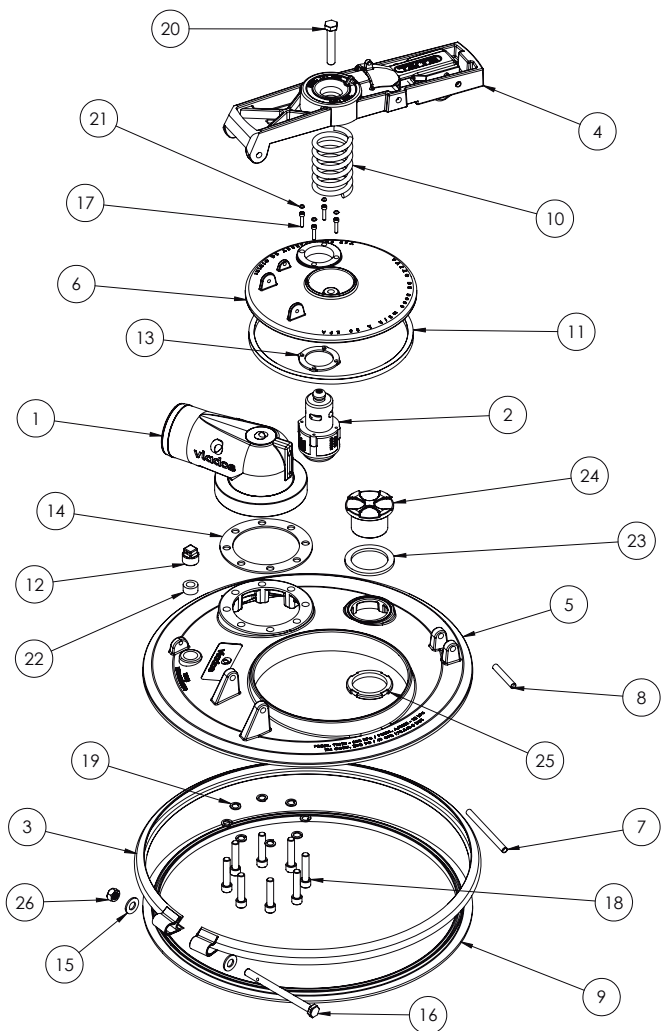
**ELEMENTOS**

Reposição	Cj. veda. a tampa lisa gua. RPR050	02.0030.122.0000
	Cj. vácuo pressão 1.1/2"	02.0030.091.0000
Vedação	Guarnição flange recup. vapor	03.0008.001.0002
	Guarn. Tampa 20 Esp 4mm RPR050	03.0008.001.0088
	Anel vedação bujão	03.0008.001.0055
	Guarnição Quadrada RPR008	03.0008.001.0007
	Guarnição sensor óptico	03.0007.001.0001
	Guarnição vácuo	03.0008.001.0003

DESENHO TÉCNICO



COMPONENTES



num.	componentes	quant.	código
01	Rec. Vapor Pos. Fl. cega 0413	01	01.0004.004.0000
02	Vácuo pressão 1 1-2-1	01	01.0005.002.0000
03	Cinta tampa visita 20-1	01	03.0008.001.0001
04	Subconjunto suporte tampa tvt	01	02.0008.004.0001
05	Corpo tampa flang. 20 alívio	01	03.0008.001.0006
06	Sobretampa com furo	01	03.0008.001.0011
07	Pino 3-8 maior tampa 20	01	03.0008.003.0002
08	Pino 3-8 menor tampa 20	01	03.0008.001.0010
09	Guan. Tampa 20 Esp. 5 MM-RPR050	01	03.0008.001.0088
10	Mola tampa de visita	01	03.0008.001.0004
11	Guarnição quadrada	01	03.0008.001.0007
12	Bujão tupy	01	03.0008.001.0005
13	Guarnição vácuo 1 1-2	01	03.0008.001.0003
14	Guarnição flange recup. vapor	01	03.0008.001.0002
15	Arruela lisa m12	02	03.0019.004.0000
16	Parafuso sextavado grau 5	01	03.0014.030.0000
17	Parafuso allen 3-16w x 7-8	04	03.0014.011.0000
18	Parafuso allen 7-16w x 1 7-8	08	03.0014.014.0000
19	Arruela pressão 7-16	08	03.0019.012.0000
20	Parafuso sextavado 1-2w x 2 3-4-4	01	03.0014.020.0000
21	Esfera chumbo 4t 6mm p-lacre	04	03.0008.001.0072
22	Anel vedação bujão 3/4	01	03.0008.001.0055
23	Guarnição sensor óptico	01	03.0007.001.0001
24	Tampão furo sensor	01	03.0008.002.0002
25	Porca sensor nível óptico	01	03.0007.001.0005
26	Porca sext. M12x1,75	01	03.0016.024.0000