

TAMPA 500 FL S/Pn REC PORTA SENSOR S/HASTE

Código 01.0008.027.0000

Apresentação

A Tampa 20 Compl s/ PN s/ Haste é utilizada no sistema bottom loading, permite acesso para inspeção no interior do tanque e atua como dispositivo de segurança equilibrando a pressão interna do tanque.



Características

- Sensor de nível óptico, com proteção contra explosão IP67.
- Válvula recuperadora de vapor, com vazão nominal de 136 m³/h a 24 kPa.
- Diâmetro que atende aos padrões mundiais. (20").
- Integração do sensor nível óptico e da válvula recuperadora de vapor, tornando a manutenção mais rápida.
- Sistema de fixação por cinta, permite maior agilidade na montagem com friso e facilita manutenção.
- Perfil abaulado que aumenta a resistência à pressão e impactos.
- Abertura em dois estágios, proporciona maior segurança ao operador.
- Anel de vedação para o bujão 3/4", dispensa a aplicação de teflon em sua rosca.



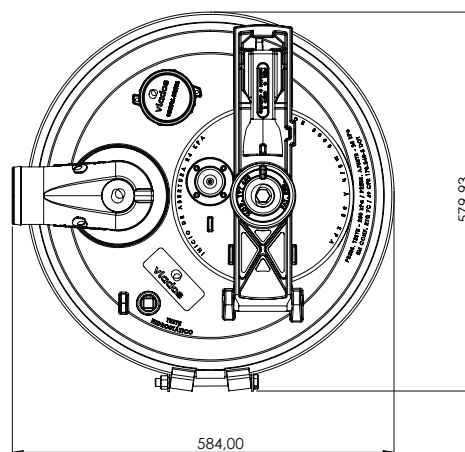
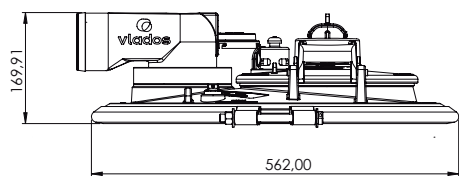
ESPECIFICAÇÕES

Diâmetro nominal	Ø 10 da sobretampa - Ø 20 da tampa
Pressão trabalho	-3,5 a 30 kPa
Req. de instalação	Friso de instalação tipo "L"
	Ligação pneumática
	Ligação elétrica
Regulam. técnicos	DOT 49 CFR 178.347-3
	Anexo H da Portaria 134/22
Compatibilidade	Conforme portaria Inmetro 101 / 2009
	2A - 2B - 2C - 2D - 2E - 2F
Periódico	Verificação trimestral das vedações
	Lubrificação trimestral das linhas de ar

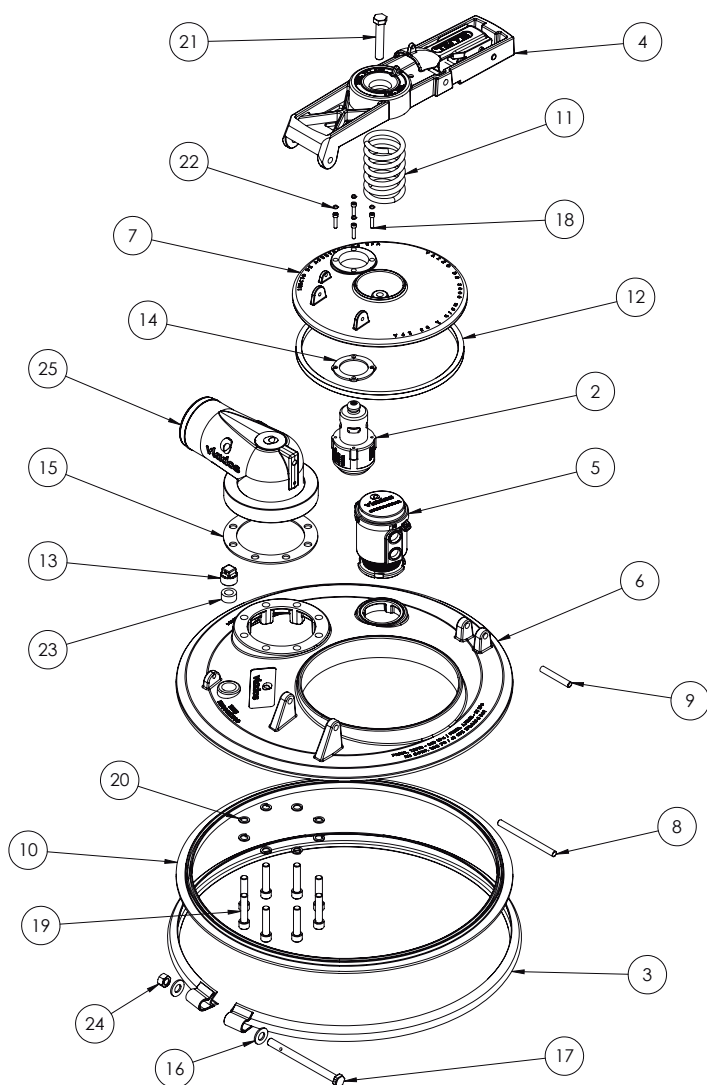
ELEMENTOS

Reposição	Cj. veda. a tampa lisa gua. RPR050	02.0030.122.0000
	Cj. vácuo pressão 1.1/2"	02.0030.091.0000
Vedação	Guarnição flange recup. vapor	03.0008.001.0002
	Guarn. Tampa 20 Esp 4mm RPR050	03.0008.001.0088
	Anel vedação bujão	03.0008.001.0055
	Guarnição Quadrada RPR008	03.0008.001.0007
	Guarnição vácuo 1 1/2	03.0008.001.0003

DESENHO TÉCNICO



COMPONENTES



num.	componentes	quant.	código
01	Rec. Vapor Pos. Fl. cega 0413	01	01.0004.004.0000
02	Vácuo pressão 1 1-2	01	01.0005.002.0000
03	Cinta tampa visita 20-1	01	03.0008.001.0001
04	Subconjunto suporte tampa tvt	01	02.0008.004.0001
05	Porta Sensor 3519 sem haste	01	01.0007.059.0000
06	Corpo tampa flang. 20 alívio	01	03.0008.001.0006
07	Sobretampa com furo	01	03.0008.001.0011
08	Pino 3-8 maior tampa 20	01	03.0008.003.0002
09	Pino 3-8 menor tampa 20	01	03.0008.001.0010
10	Guan. Tampa 20 Esp. 5 MM-RPR050	01	03.0008.001.0088
11	Mola tampa de visita	01	03.0008.001.0004
12	Guarnição quadrada	01	03.0008.001.0007
13	Bujão tupy	01	03.0008.001.0005
14	Guarnição vácuo 1 1-2	01	03.0008.001.0003
15	Guarnição flange recup. vapor	01	03.0008.001.0002
16	Arruela lisa m12	02	03.0019.004.0000
17	Parafuso sextavado grau 5	01	03.0014.030.0000
18	Parafuso allen 3-16W x 7-8	04	03.0014.011.0000
19	Parafuso allen 7-16w x 1 7-8	04	03.0014.014.0000
20	Arruela pressão 7-16	04	03.0019.012.0000
21	Parafuso sextavado 1-2w x 2 3-4-4	01	03.0014.020.0000
22	Esfera chumbo 4T 6mm	04	03.0008.001.0072
23	Anel vedação bujão 3/4	01	03.0008.001.0055
24	Porca sextavada M12	01	03.0016.003.0000
25	Corpo re. vapor	01	03.0004.004.0020
26	Tampa prot. rec. vapor pos 0413	01	03.0004.004.0019