

**TAMPA 500 LS C/Pn**

**Código 01.0008.030.0000**



**Apresentação**

A Tampa Flangeada c/ PN é utilizada no sistema bottom loading, permite acesso para inspeção no interior do tanque e atua como dispositivo de segurança equilibrando a pressão interna do tanque.

**Características**

- Diâmetro que atende aos padrões mundiais. (20").
- Sistema de fixação por cinta, permite maior agilidade na montagem com friso e facilita manutenção.
- Perfil abaulado que aumenta a resistência à pressão e impactos.
- Abertura em dois estágios, proporciona maior segurança ao operador.
- Anel de vedação para o bujão 3/4", dispensa a aplicação de teflon em sua rosca.



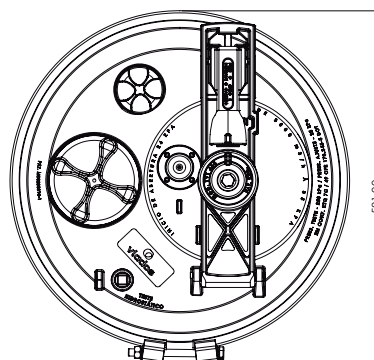
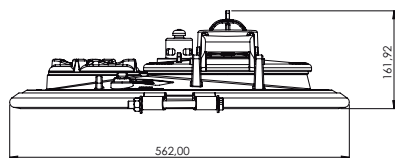
**ESPECIFICAÇÕES**

Diâmetro nominal	Ø 10 da sobretampa - Ø 20 da tampa
Pressão ajuste	250 kpa a cada 3 meses
Req. de instalação	Frise de instalação tipo "L"
	Ligação Pneumática
Regulam. técnicos	DOT 49 CFR 178.347-3
	Anexo H da Portaria 134/22
Compatibilidade	Conforme portaria Inmetro 101 / 2009
	2A - 2B - 2C - 2D - 2E - 2F
Periódico	Verificação trimestral das vedações
	Lubrificação trimestral das linhas de ar

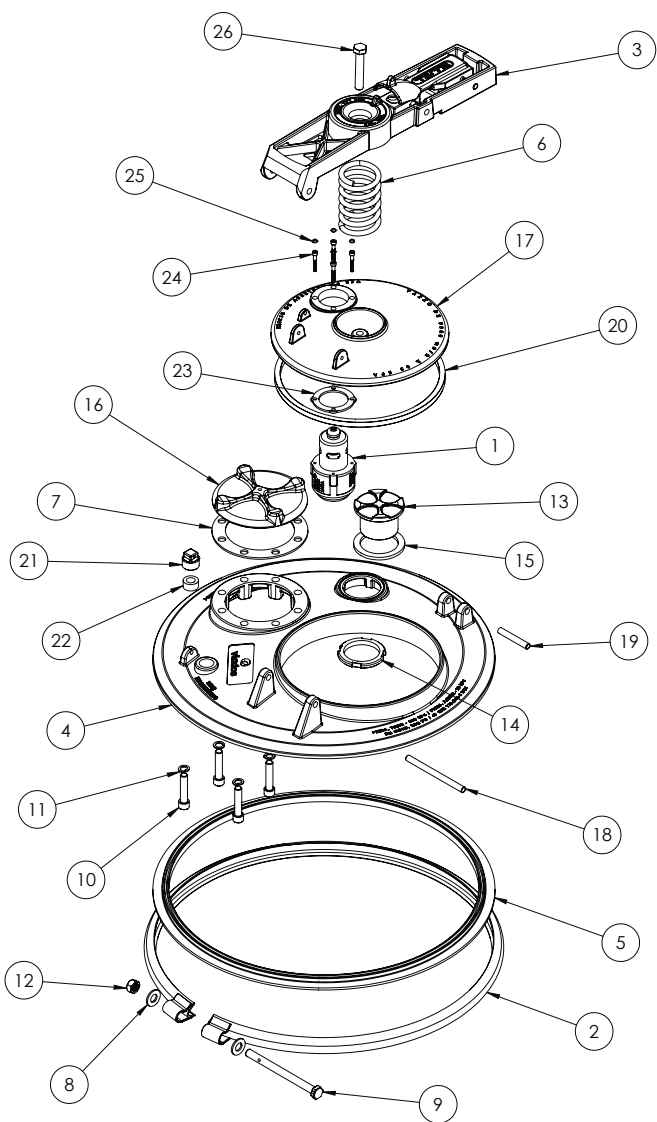
**ELEMENTOS**

Reposição	Cj. veda. tampa lisa gua. RPR050	03.0030.122.0000
Vedação	Guarn tampa 20 esp 4mm RPR050	03.0008.001.0088
	Guarnição Vácuo 1.1/2"	03.0008.001.0003
	Guarnição Quadrada (RPR 008)	03.0008.001.0007
	Anel Vedação Bujão 3/4"	03.0008.001.0055
	Guarnição Flange Recup Vapor	03.0008.001.0002
	Guarnição Sensor Óptico	03.0007.001.0001

DESENHO TÉCNICO



COMPONENTES



num.	componentes	quant.	código
01	Vácuo pressão 1 1-2	01	01.0005.002.0000
02	Cinta tampa visita 20	01	03.0008.001.0001
03	Scj. suporte pneumático tampa TVT	01	02.0008.004.0002
04	Corpo tampa flang. 20 alívio	01	03.0008.001.0006
05	Guan. Tampa 20 Esp 5 MM-RPR050	01	03.0008.001.0088
06	Mola tampa de visita	01	03.0008.001.0004
07	Guarnição flange recup. vapor	01	03.0008.001.0002
08	Arruela lisa m12	02	03.0019.004.0000
09	Parafuso sextavado grau 5	01	03.0014.030.0000
10	Parafuso allen 7-16w x 1 7-8	04	03.0014.014.0000
11	Arruela pressão 7-16	04	03.0019.012.0000
12	Arruela pressão 7-16	01	03.0019.012.0000
13	Tampão furo sensor	01	03.0008.002.0002
14	Porca sensor nível óptico	01	03.0007.001.0005
15	Guarnição sensor óptico	01	03.0007.001.0001
16	Flange cega tampa 20	01	03.0008.002.0001
17	Sobretampa com furo	01	03.0008.001.0011
18	Pino 3-8 maior tampa 20	01	03.0008.003.0002
19	Pino 3-8 menor tampa visita	01	03.0008.001.0010
20	Guarnição quadrada (rpr 008)-1	01	03.0008.001.0011
21	Bujão tupy 3-4 bsp	01	03.0008.001.0005
22	Anel vedação bujão 3/4	01	03.0008.001.0055
23	Guarnição vácuo	01	03.0008.001.0003
24	Parafuso Allen 3-16W x 1.1-2 Preto	04	03.0014.009.0000
25	Esfera chumbo 4t 6mm p-lacre	04	03.0008.001.0072
26	Parafuso sextavado 1-2w x 2 3-4	01	03.0014.020.0000