

ENGATE 400DD BSP AL

Código 01.0056.001.0047



Apresentação

O Engate 400D BSP AL é um equipamento que permite a conexão rápida para o carregamento e descarregamento de produto no posto. Possui um engate em uma extremidade para acoplamento de ponteira e rosca

Características

- Acoplamento mecânico
- Descarga por gravidade (Bottom Loading)
- Sistema de trava manual.



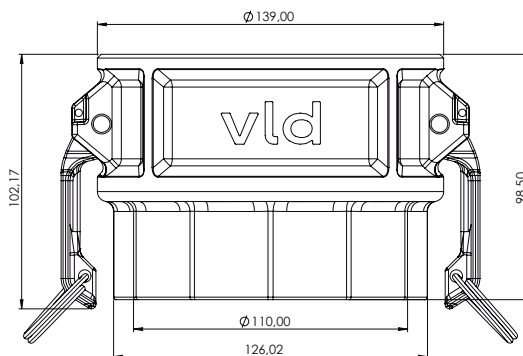
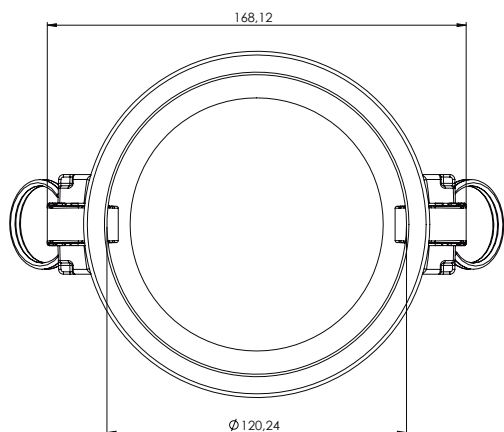
ESPECIFICAÇÕES

Diâmetro nominal	4"
Pressão trabalho	24 kPa (0,24 kgf/cm ²)
Req. de instalação	Conexão compatível
Regulam. técnicos	AA 59326
Compatibilidade	Conforme Portaria Inmetro 101/2009
	Grupos: 2A - 2B - 2C - 2D - 2E -2F
Periódico	Verificação trimestral das vedações

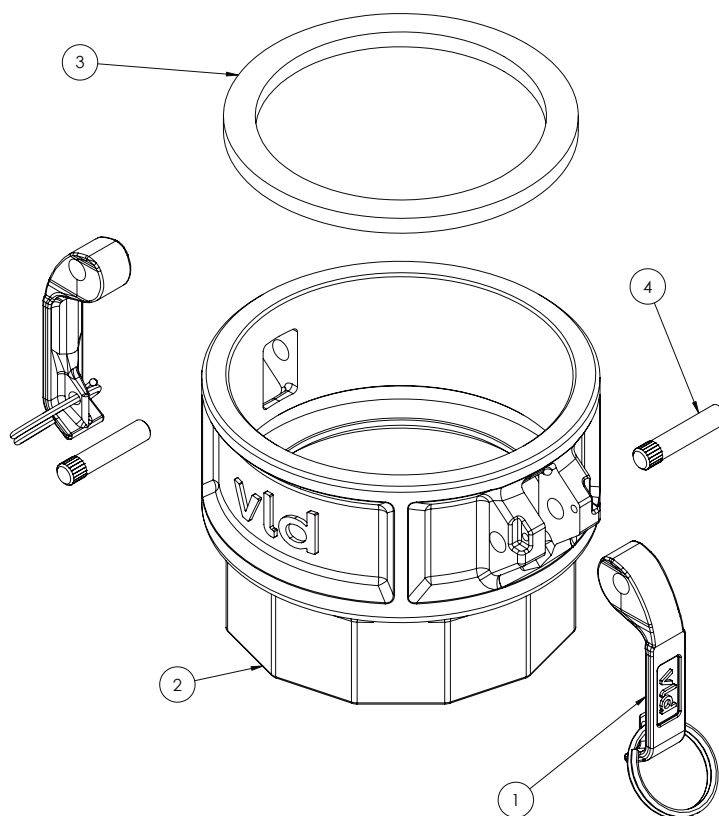
ELEMENTOS

Vedação	Guarnição padrão buna C	03.0006.015.0002
---------	-------------------------	------------------

DESENHO TÉCNICO



COMPONENTES



num.	componentes	quant.	código
01	Scj. al. eng. 4 argola int. SAE 1020 Zinc	02	02.0056.001.0001
02	Corpo engate 400B AL. US BSP	01	03.0056.001.0073
03	Guarnição padrão 4	01	03.0006.015.0002
04	Pino estriado C300	02	03.0056.001.0004