

ENGATE 400DD AL

Código 01.0056.001.0029



Apresentação

O Engate 400DD AL é um equipamento que permite a conexão para o carregamento e descarregamento de produto no posto. Possui engate nas duas extremidade para acoplamento de ponteiros.

Características

- Conexão do Adapter Macho 4"
- Acoplamento fixo por flange (8").
- Descarga por gravidade (Bottom Loading)



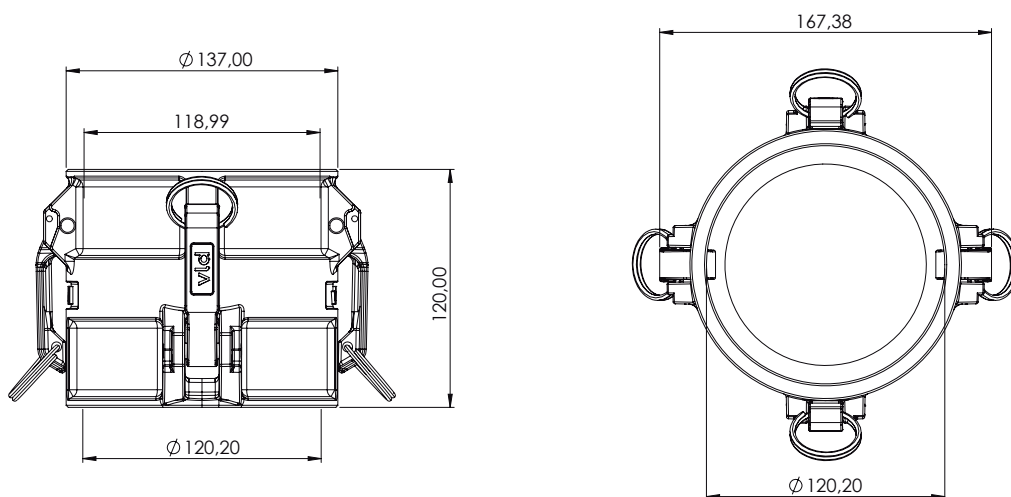
ESPECIFICAÇÕES

Diâmetro nominal	4"
Pressão trabalho	24 kPa (0,24 kgf/cm ²)
Req. de instalação	Conexão compatível
Regulam. técnicos	API 1004
Compatibilidade	Conforme Portaria Inmetro 101/2009
	Grupos: 2A - 2B - 2C - 2D - 2E -2F
Periódico	Verificação trimestral das vedações

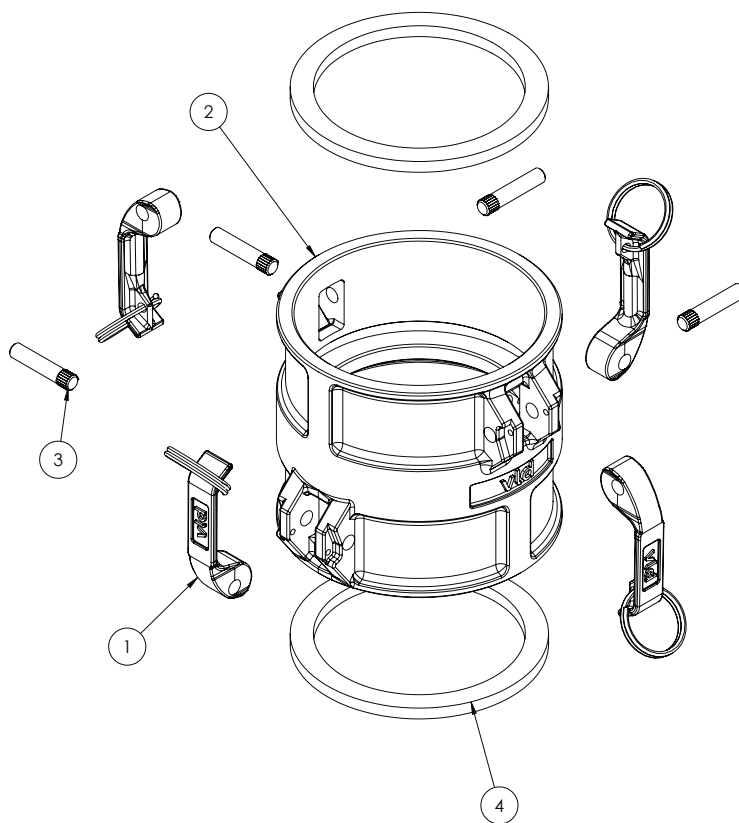
ELEMENTOS

Reposição	Scj. Alavanca eng. 4 argola	02.0056.001.0001
Vedação	Guarnição padrão buna C	03.0006.015.0002

DESENHO TÉCNICO



COMPONENTES



num.	componentes	quant.	código
01	Scj. engate 4 argola int. SAE 1020 Zinc	04	02.0056.001.0001
02	Corpo engate 400DD AL. US	01	03.0056.001.0013
03	Pino estriado C300	04	03.0056.001.0004
04	Guarnição padrão 4	02	03.0006.015.0002