

SETA AFERIÇÃO H AÇO C/ ALUM

Código 01.0007.007.0000



Apresentação

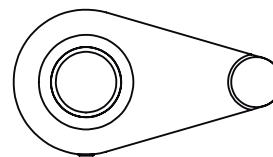
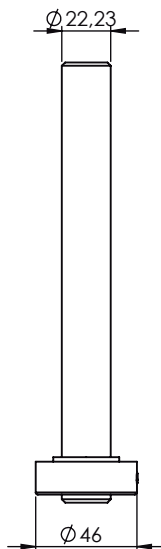
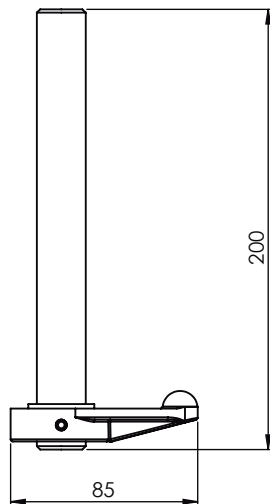
Instalada no tanque, a função da Seta de Afereção H Aço c/ Alumínio é marcar o nível do produto no interior do tanque

Características

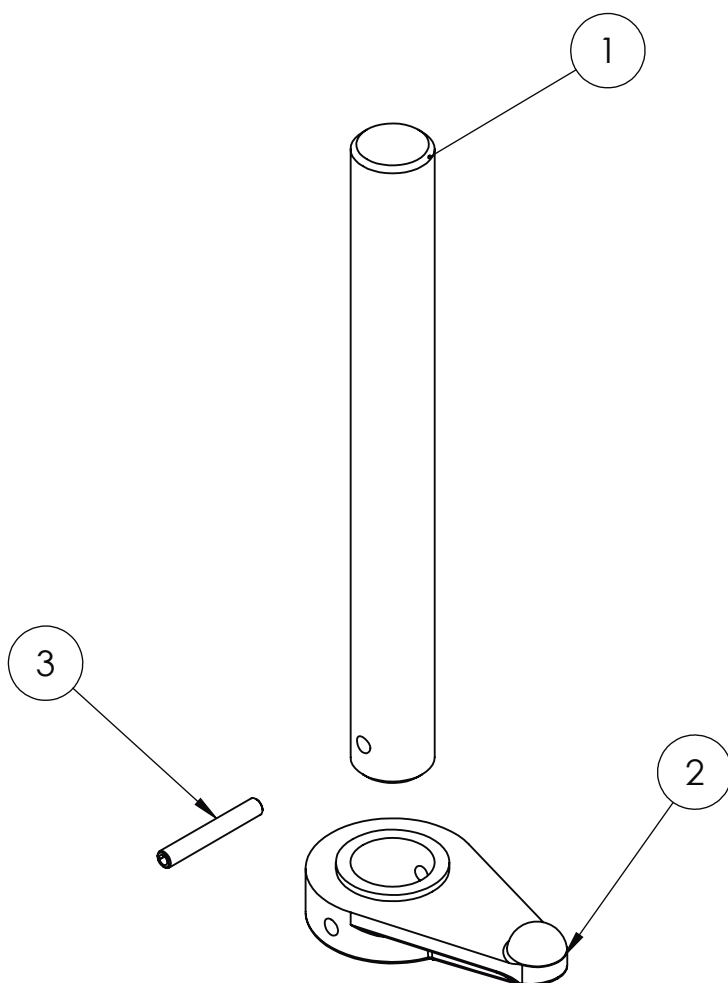
- Corpo em Aço Carbono.
- Seta em Alumínio



DESENHO TÉCNICO



COMPONENTES



num.	componentes	quant.	código
01	Haste ferro seta aferic. 200mm	01	03.0007.007.0001
02	Corpo seta aferição fixa	01	03.0007.006.0001
03	Pino elástico 5x36	01	03.0012.003.0000