

**SETA AFERICAÇÃO TRIPLA H AÇO C/
INSERTO AÇO**

Código 01.0007.022.0000



Apresentação

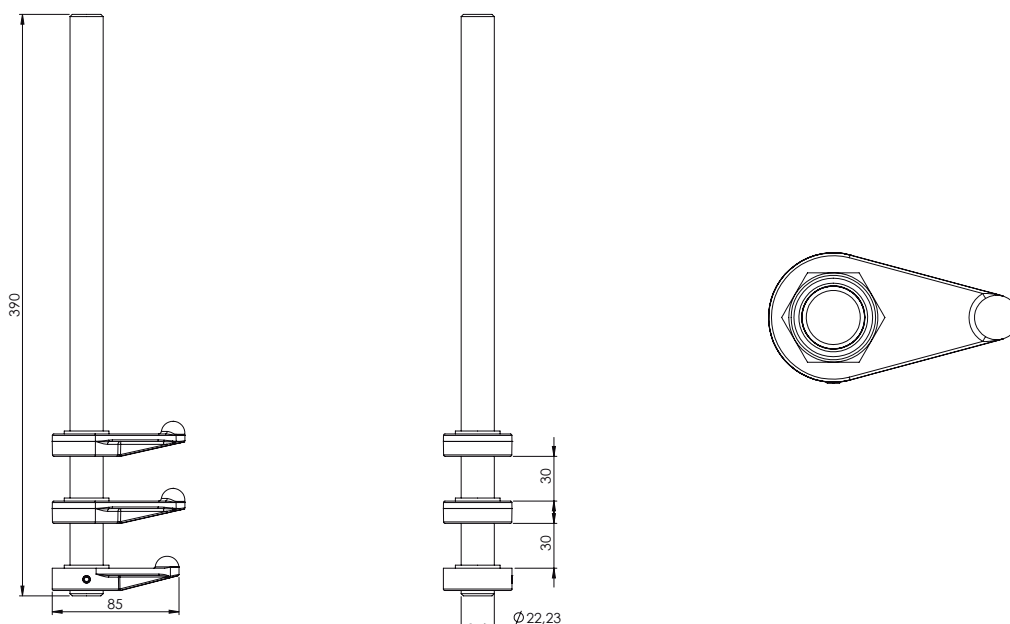
Instalada no tanque, a função da Seta Tripla Inserto Aço é marcar o nível do produto no interior do tanque

Características

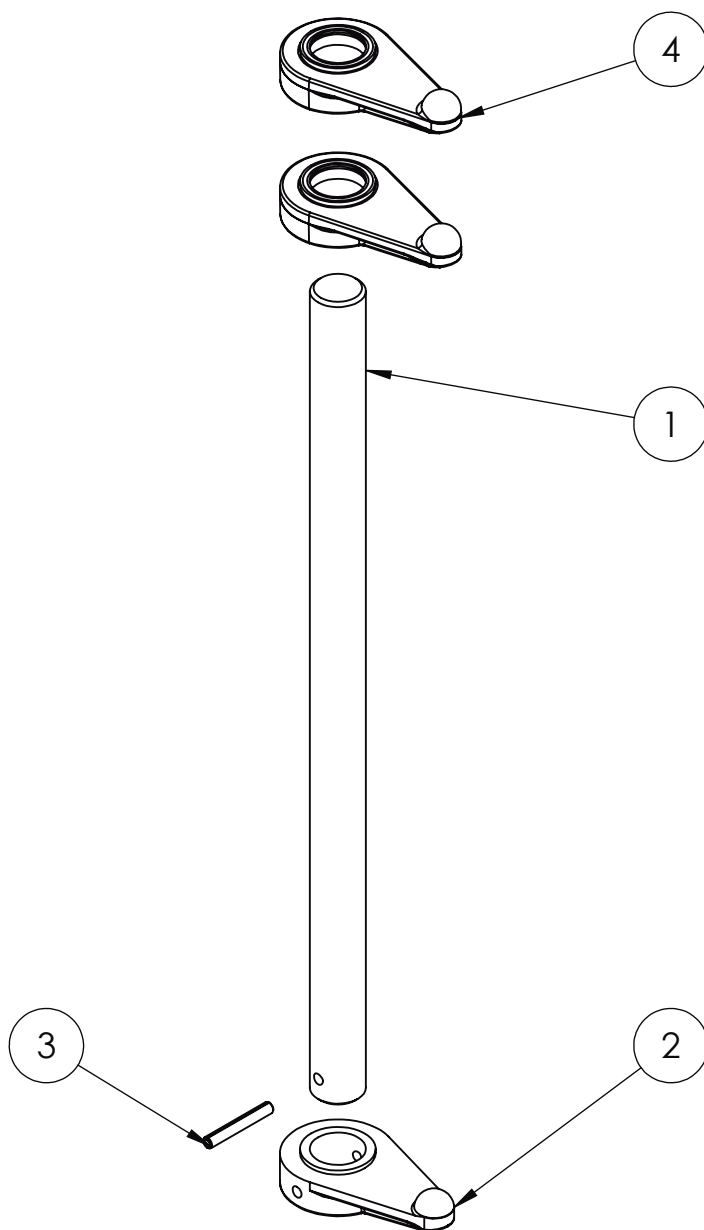
- Corpo em Aço Carbono.
- Seta em Alumínio
- Setas Triplas para 3 medições.



DESENHO TÉCNICO



COMPONENTES



num.	componentes	quant.	código
01	Haste Ferro Seta Aferic 390 MM	01	03.0007.009.0001
02	Corpo Seta Afericao Fixa	01	03.0007.006.0001
03	Pino Eldstico 5 x 36	01	03.0012.003.0000
03	Corpo Seta Bucha Aço Fundido 323	02	15.0007.022.0002