

**TAMPA FÊMEA 400DC AISI 316 BUNA C**

**Código 01.0056.001.0043**



**Apresentação**

A Tampa Fêmea 400DC AISI 316 Buna C é utilizada para proteger a ponteira/engate, impedindo a entrada de contaminantes.

**Características**

- Material em Inox.
- Tampa Fêmea de 4".
- Portege contra contaminantes externos.

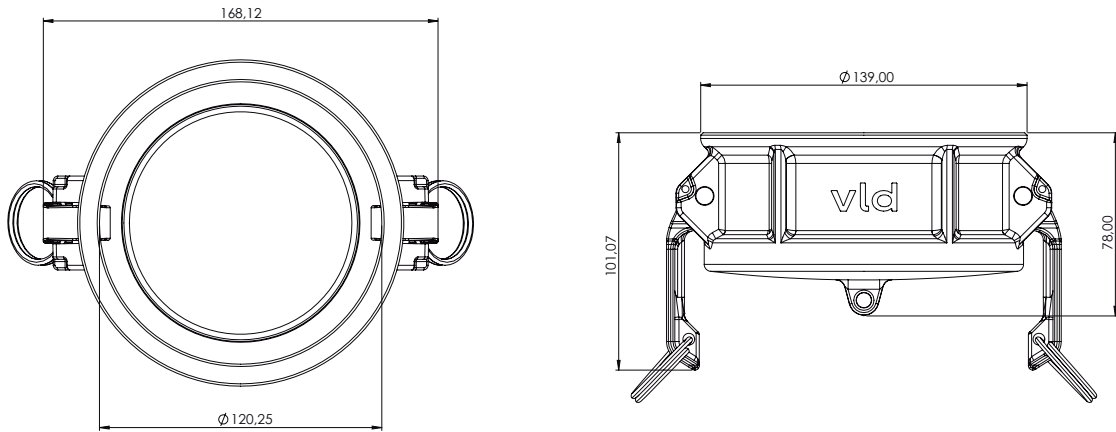
**ESPECIFICAÇÕES**

Diâmetro nominal	4"
Req. de instalação	Ponteiras compatíveis
Reg. técnicos	AA59325
Compatibilidade	Conforme portaria inmetro 101/2009
	Grupos: 2A - 2B - 2C - 2D - 2E - 2F
Periódico	Verificação trimestral das vedações.

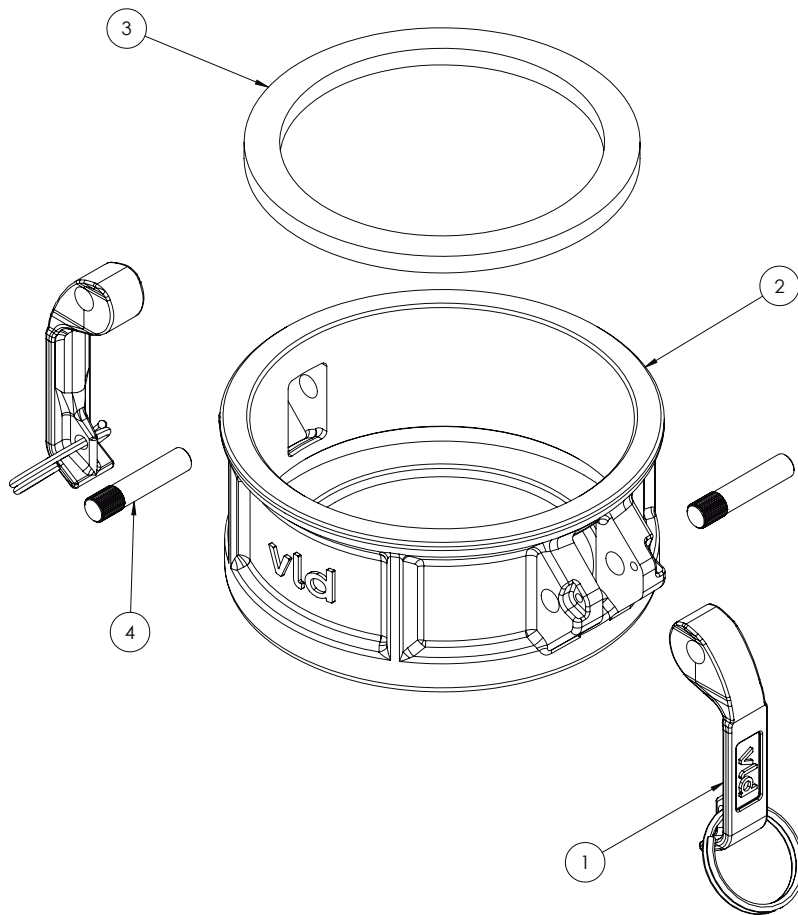
**ELEMENTOS**

Vedação	Guarnição padrão bunca C	03.0006.015.0002
---------	--------------------------	------------------

DESENHO TÉCNICO



COMPONENTES



num.	componentes	quant.	código
01	Scj. Alav. eng. argola INT SAE 1020 Zinc.	02	02.0056.001.0001
02	Corpo tampa 400 DC AISI 316 US	01	03.0056.001.0043
03	Guarnição padrão 4-1	01	03.0006.015.0002
04	Pino engate 5-16 x 40 Inox 304	02	03.0056.001.0018