

**TAMPA DN 500 AL 24 FUROS FLANGEADA**

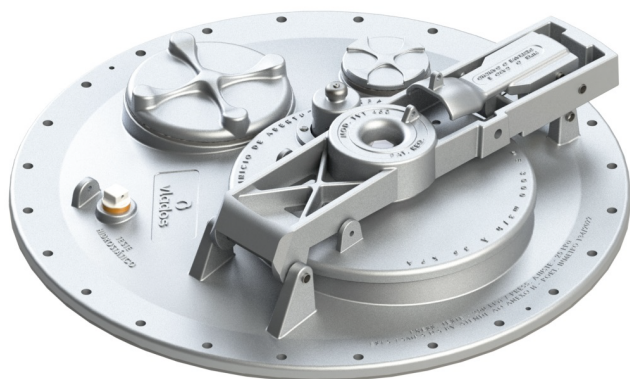
**Código 01.0008.064.0000**

**Apresentação**

A Tampa DN 500 AL 24 Furos Flangeada é utilizada no sistema Bottom Loading, permite acesso para inspeção no interior do tanque, com sistema de fixação de 24 furos, garantindo maior segurança para o operador.

**Características**

- Diâmetro que atende aos padrões mundiais. (20").
- Abertura em dois estágios, proporciona maior segurança ao operador.
- Anel de vedação para o bujão 3/4", dispensa a aplicação de teflon em sua rosca.
- Sistema de fixação com 24 furos, permite encaixe preciso e seguro para o operador.



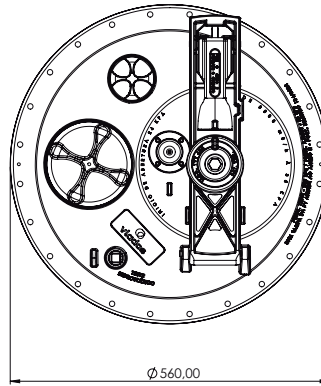
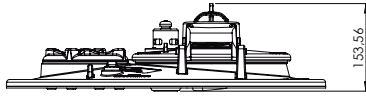
**ESPECIFICAÇÕES**

Diâmetro nominal	Ø 10 da sobretampa - Ø 20 da tampa
Pressão teste	250 kPa a cada 3 meses
Req. de instalação	Furo no tanque de Ø 461,1mm
	Friso de instalação tipo "L"
	Ligação Pneumática
	Ligação Elétrica
Regulm. técnicos	DOT 49 CFR 178.347-3
	Anexo H da Portaria 134/22
Compatibilidade	Conforme portaria Inmetro 101 / 2009
	2A - 2B - 2C - 2D - 2E - 2F
Periódico	Verificação trimestral das vedações
	Lubrificação trimestral das linhas de ar

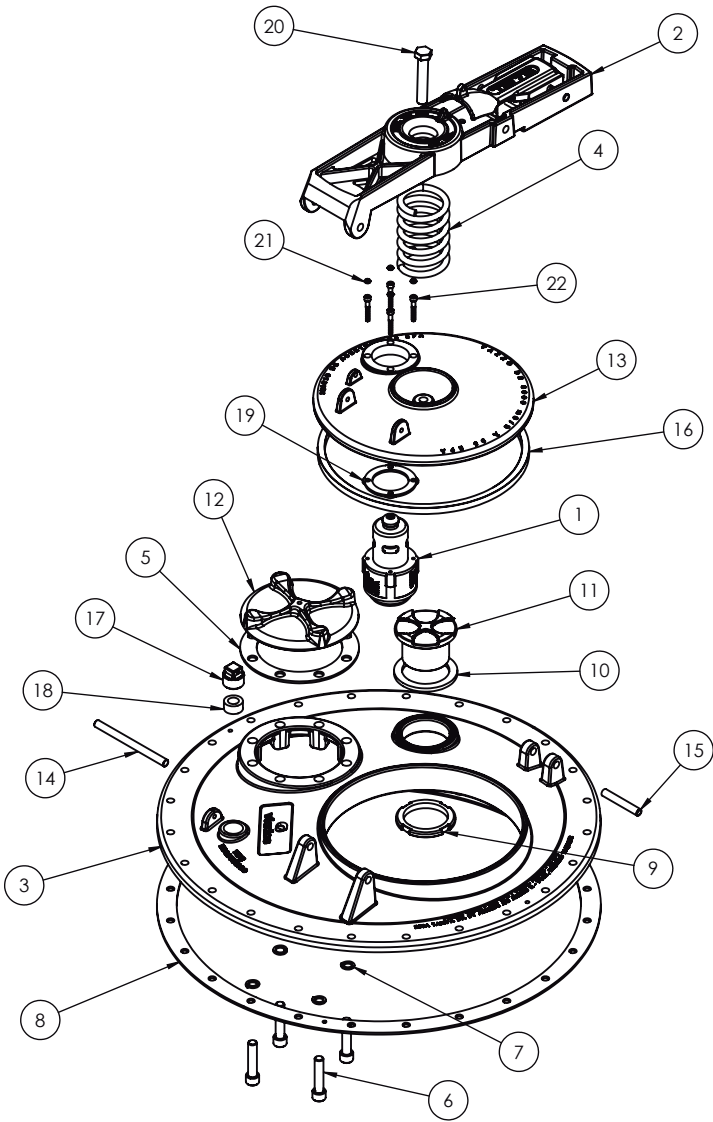
**ELEMENTOS**

Reposição	Kit Vedação Tampa 20	02.0030.122.0000
	Kit Gancho Tampa	02.0030.031.0000
	Kit Vácuo Pressão 1.1/2"	02.0030.091.0000
Vedação	Guarnição Tamp DN 500 AL 24 Furos	03.0008.043.0009
	Guarnição Flange Recup. Vapor	03.0008.001.0002
	Guarnição Vácuo 1.1/2"	03.0008.001.0003
	Guarnição Quadrada (RPR 008)	03.0008.001.0007
	Anel Vedação Bujão 3/4"	03.0008.001.0055

DESENHO TÉCNICO



COMPONENTES



num.	componentes	quant.	código
01	Vacuo pressão 1 1-2	01	01.0005.002.0000
02	Scj. suporte tampa tvt	01	02.0008.004.0001
03	Corpo tampa DN500 mm AL ADR US	01	03.0008.064.0001
04	Mola tampa visita	01	03.0008.001.0004
05	Guarnição flange recup. vapor	01	03.0008.001.0002
06	Parafuso allen 7-16w x 1 7-8	04	03.0014.014.0000
07	Arreula Pressão 7/16 Zinc Am	04	03.0019.012.0000
08	Junta tampa DN 500 al ADR	01	03.0008.043.0009
09	Porca sensor nivel optico-1	01	03.0007.001.0005
10	Guarnição sensor óptico	01	03.0008.001.0002
11	Tampão furo sensor	01	03.0008.002.0002
12	Flange cega tampa	01	03.0008.002.0001
13	Sobretampa com furo	01	03.0008.001.0011
14	Pino 3-8 maior 18'2'	01	03.0008.003.0002
15	Pino 3/8 menor tampa visita	01	03.0008.001.0010
16	Guarnição quadrada RPR-008	01	03.0000.001.0004
17	Bujão tupy 3/4" BSP	01	03.0008.001.0007
18	Anel vedação bujão	01	03.0008.001.0055
19	Guarnição vacuo 1 1-2	01	03.0008.001.0003
20	Parafuso sextavado 1-2w x 2 3-4	01	03.0014.020.0000
21	Esfera Chumbo 4T 6mm	04	03.0008.001.0072
22	Parafuso allen 3-16w x 1.1 2 Preto	04	03.0014.009.0000