

TAMPA MACHO 300DP POLI C/CORR

Código 01.0056.001.0030



Apresentação

A Tampa Macho 300DP Poli c/ Corrente é utilizada para proteger o engate do posto impedindo a entrada de contaminantes.

Características

- Material em Polipropileno.

ESPECIFICAÇÕES

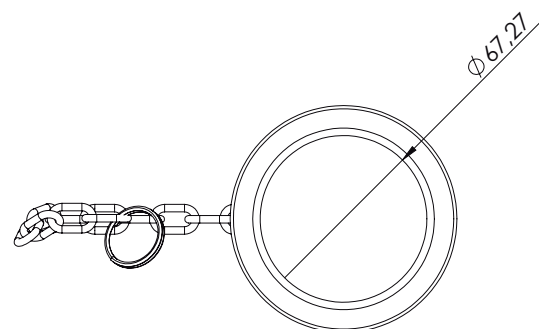
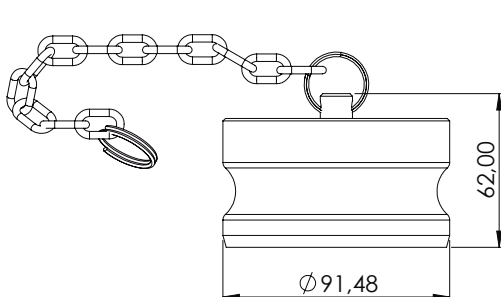
Diâmetro nominal	4"
Req. de instalação	Engates compatíveis

ELEMENTOS

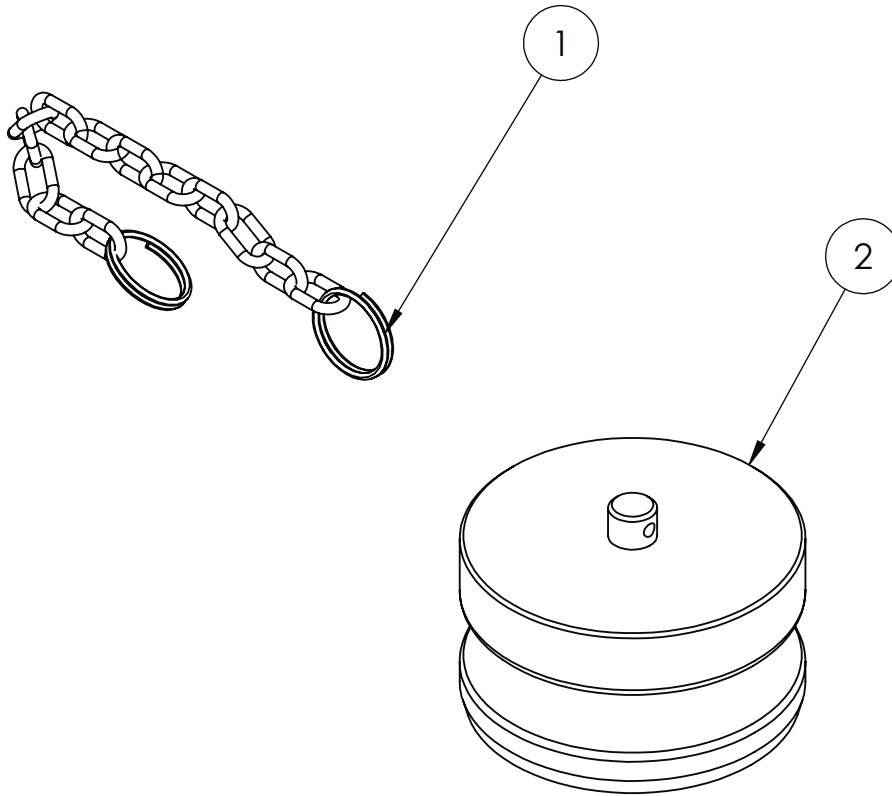
Reposição	Scj. corrente portinhola	02.0001.001.0002
-----------	--------------------------	------------------



DESENHO TÉCNICO



COMPONENTES



num.	componentes	quant.	código
01	Scj. corrente Portinhola	01	02.0001.001.0002
02	Tampa 300 DP Poli	01	03.0056.001.0030