

**TAMPA TVT FLANG C/REC S/PN P134**

**Código 01.0008.059.0000**

**Apresentação**

A Tampa TVT flang. c/rec. s/pn. P134 é utilizada no sistema bottom loading, permite acesso para inspeção no interior do tanque e atua como dispositivo de segurança equilibrando a pressão interna do tanque.

**Características**

- Diâmetro que atende aos padrões mundiais. (20").
- Sistema de fixação por sapatas, permitindo melhor ajuste.
- Abertura em dois estágios, proporciona maior segurança ao operador.
- Anel de vedação para o bujão 3/4", dispensa a aplicação de teflon em sua rosca.



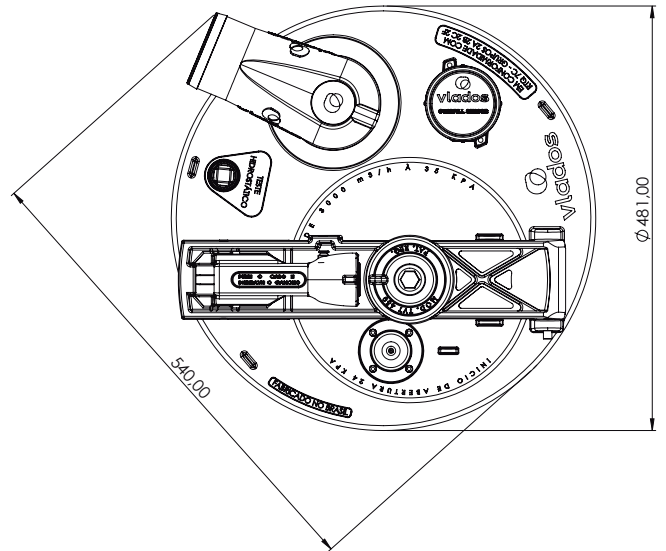
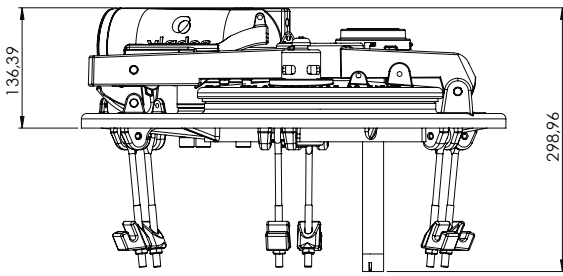
**ESPECIFICAÇÕES**

Diâmetro nominal	Ø 10 da sobretampa - Ø 20 da tampa
Pressão ajuste	250 kpa a cada 3 meses
Req. de instalação	Furo no tanque compatível
Regulam. técnicos	DOT 49 CFR 178.347-3 Anexo H da Portaria 134/22
Compatibilidade	Conforme portaria Inmetro 101 / 2009 2A - 2B - 2C - 2D - 2E - 2F
Periódico	Verificação trimestral das vedações Lubrificação trimestral das linhas de ar

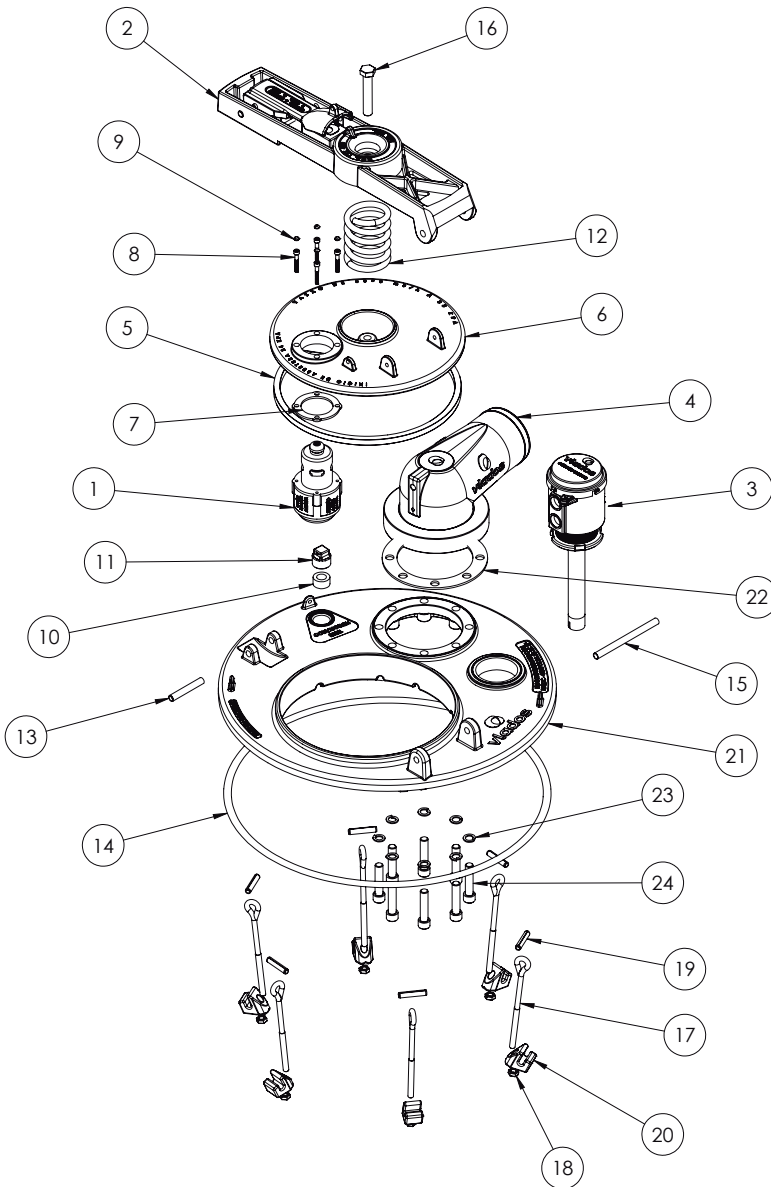
**ELEMENTOS**

Reposição	Paraf Olhal Tampa TVT Sold. Zinc BR	03.0014.077.0000
	Porca Sext M8 Din934 BR	03.0016.014.0000
	Pino Elástico 8x40	03.0012.008.0000
	CJ Vácuo Pressão 1 1/2	02.0030.091.0000
Vedação	Guarnição Meia Cana	03.0008.004.0001
	Guarnição Vácuo 1.1/2"	03.0008.001.0003
	Guarnição Quadrada (RPR 008)	03.0008.001.0007
	Anel Vedação Bujão 3/4"	03.0008.001.0055
	Guarnição Flange Recup Vapor	03.0008.001.0002
	Guarnição Sensor Óptico	03.0007.001.0001

DESENHO TÉCNICO



COMPONENTES



num.	componentes	quant.	código
01	Vácuo pressão 1 1-2-3	01	01.0005.002.0000
02	Rec. vapor pos. fl. cega 0413	01	01.0004.004.0000
03	Subconjunto suporte tampa tvt	01	02.0008.004.0001
04	Guarnição quadrada (rpr 008)	01	03.0008.001.0007
05	Sobretampa com furo	01	03.0008.001.0011
06	Guarnição vacuo 1 1-2-3	01	03.0008.001.0003
07	Parafuso Allen 3-16W x 1.1-2 Preto	04	03.0008.004.0003
08	Esfera chumbo 4t 6mm p-lacre-3	04	03.0008.001.0072
09	Anel vedação bujão 3/4	01	03.0008.001.0055
10	Bujão tupy 3-4 bsp-3	01	03.0008.001.0005
11	Mola tampa de visita comprimida	01	03.0008.001.0004
12	Pino 3-8 menor tampa visita	01	03.0008.001.0010
13	Guarnição meia cana ref 90205	01	03.0008.004.0001
14	Pino 3-8 maior tampa 20-3	01	03.0008.003.0002
15	Parafuso sextavado 1-2w x 2 3-4-3	01	03.0014.020.0000
16	Parafuso olhal tampa tvt	06	03.0014.029.0000
17	Porca Sextavada M8-4	06	03.0016.014.0000
18	Pino elástico 8 x 40	06	03.0012.008.0000
19	Sapata fixação tampa visita	06	03.0008.004.0003
20	Corpo inferior tampa tvt 450 0312	01	03.0008.016.0001
21	Guarnição flange recup. vapor-2	01	03.0008.001.0002
22	Arruela pressão 7-16-2	08	03.0008.001.0019
23	Parafuso allen 7-16w x 1 7-8	08	03.0019.012.0000
24	Tampão furo sensor	01	03.0008.002.0002
25	Guarnição sensor óptico	01	03.0007.001.0001
26	Porca sensor nível óptico	01	03.0007.001.0005