

ENGATE 400C AISI 304

Código 01.0056.001.0026



Apresentação

O Engate 400C AISI 304 é um equipamento que permite a conexão para o carregamento e descarregamento de produto no posto. Possui um engate em uma extremidade para acoplamento de ponteiros e um espigão em

Características

- Acoplamento mecânico
- Descarga por gravidade (Bottom Loading)
- Sistema de trava manual.



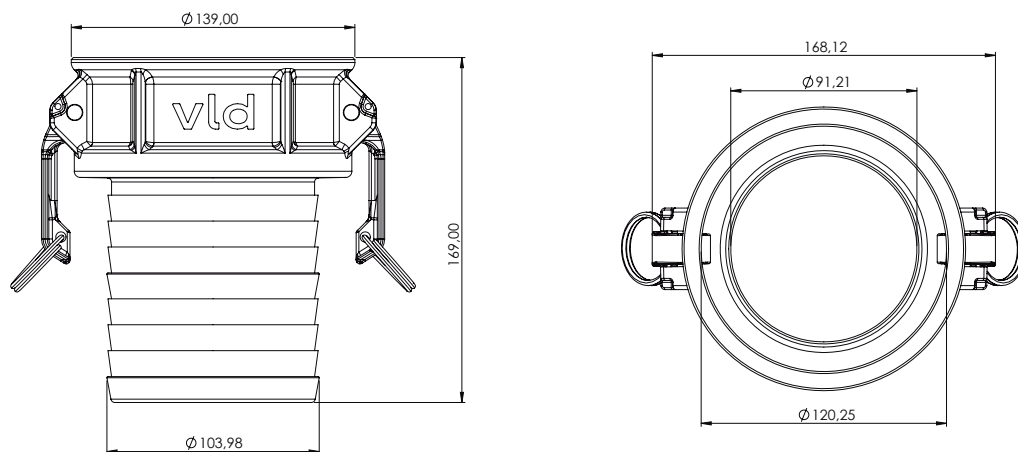
ESPECIFICAÇÕES

Diâmetro nominal	4"
Pressão trabalho	24 kPa (0,24 kgf/cm ²)
Req. de instalação	Mangueira compatível
Regulam. técnicos	API 1004
Compatibilidade	Conforme Portaria Inmetro 101/2009
	Grupos: 2A - 2B - 2C - 2D - 2E -2F
Periódico	Verificação trimestral das vedações

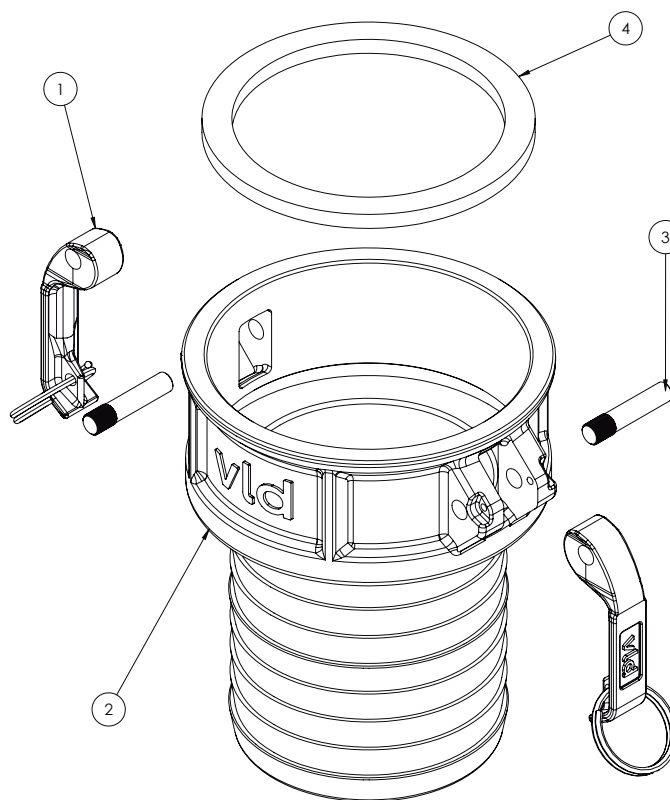
ELEMENTOS

Reposição	Scj. Alavanca eng. 4 argola	02.0056.001.0001
Vedação	Guarnição padrão buna C	03.0006.015.0002

DESENHO TÉCNICO



COMPONENTES



num.	componentes	quant.	código
01	Scj. engate 4 argola int. SAE 1020 Zinc	01	02.0056.001.0001
02	Corpo engate 400 C AISI 304 US	01	03.0056.001.0020
03	Pino engate 5-16 x 40 inox 304	01	03.0056.001.0018
04	Guarnição padrão 4	01	03.0006.015.0002