

**CACHIMBO 3 VISOR CURTO FÊMEA BRA**

**Código 01.0006.003.0000**



**Apresentação**

O Cachimbo 3 Visor Curto Fêmea Bra é um equipamento que garante a descarga seleda de produto em postos de serviço, sem emissão de vapores ou vazamento de produto, sendo utilizado nos sistemas Bottom e Top Loading.

**Características**

- Sistema de engate rápido nas extremidades;
- Visor em boro silicato;
- Descarga por gravidade.
- Visor de vidro com sistema de hélice que garante a melhor visibilidade do fluxo de passagem do produto.



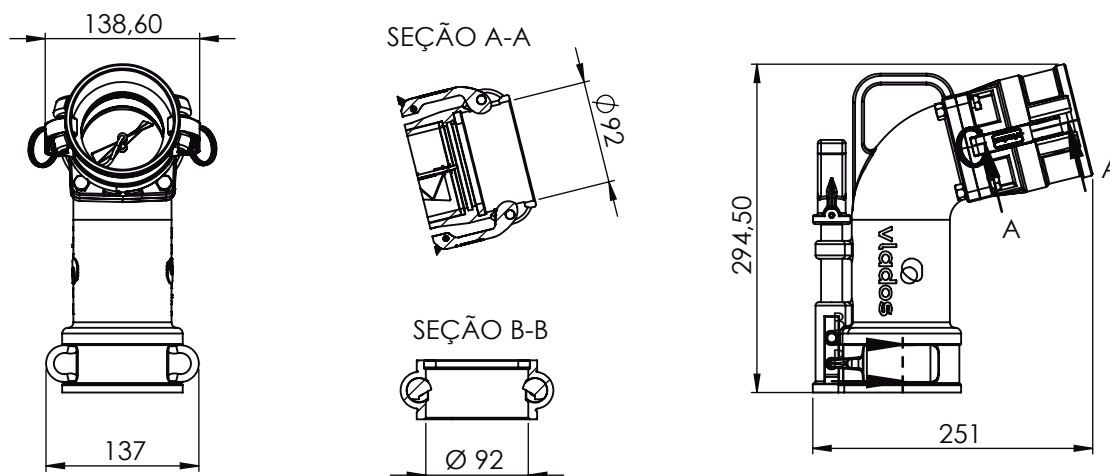
**ESPECIFICAÇÕES**

Diâmetro nominal	3"
Vazão trabalho	136 m <sup>3</sup> / h
Pressão trabalho	24 kpa
Regulam. técnicos	DOT 49CFR 178 Anexo H da Portaria 134/22
Compatibilidade	Conforme portaria Inmetro 101 / 2009 2A - 2B - 2C - 2D - 2E
Periódico	Verificação trimestral das vedações

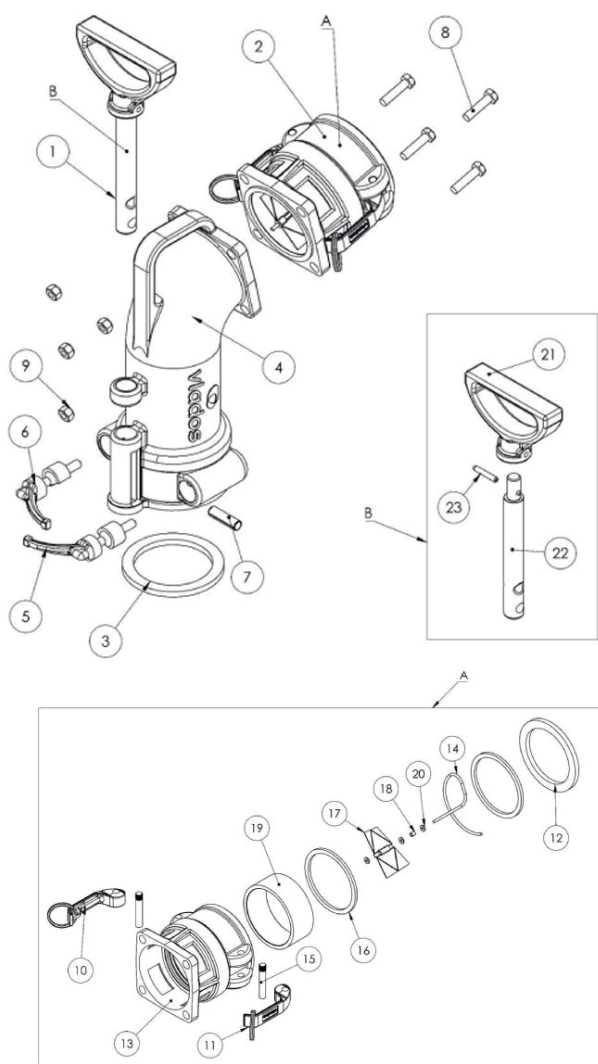
**ELEMENTOS**

Vedação	Guarnição Engate 3	03.0006.002.0001
	Guarnição Cachimbo 3	03.0013.041.0000

DESENHO TÉCNICO



COMPONENTES



num.	componentes	quant.	código
01	Scj. cabo cachimbo 3	01	02.0006.002.0001
02	Scj. engate visor 3	01	02.0006.003.0001
03	Guarnição engate 3	01	03.0006.002.0001
04	Corpo cachimbo 3	01	03.0006.002.0005
05	Came direita cachimbo 3	01	15.0006.002.0003
06	Came esquerda cachimbo 3	01	15.0006.002.0004
07	Pino elastico 10 x 36	01	03.0012.007.0000
08	Parafuso sextavado 5-16NF 1-1-4	04	03.0014.025.0000
09	Porca auto travante 5-16NF	04	03.0016.015.0000

A

10	Scj. Alav. eng. 4 argola int SAE 1020 Zinc	01	02.0056.001.0001
11	Scj. Alav. eng. 4 argola int SAE 1020 Zinc	01	02.0056.001.0001
12	Guarnição engate 3	01	03.0013.041.0000
13	Engate com visor 3	01	03.0006.003.0003
14	Suporte helice 3 (COMPRIMIDO)	01	03.0006.003.0001
15	Pino estriado do engate rápido	02	03.0001.001.0083
16	Guarnição engate 3	02	03.0013.041.0000
17	Hélice cachimbo anodizada	01	03.0001.011.0005
18	Bucha helice	01	03.0001.011.0003
19	Visor tubular 3"	01	03.0006.003.0002
20	Arruela lisa 1-8	03	03.0019.002.0000

B

21	Cabo dos cachimbos	01	03.0006.001.0004
22	Haste acionamento cachimbo 3	01	03.0006.002.0006
23	Pino elástico 5x30	01	03.0012.001.0000