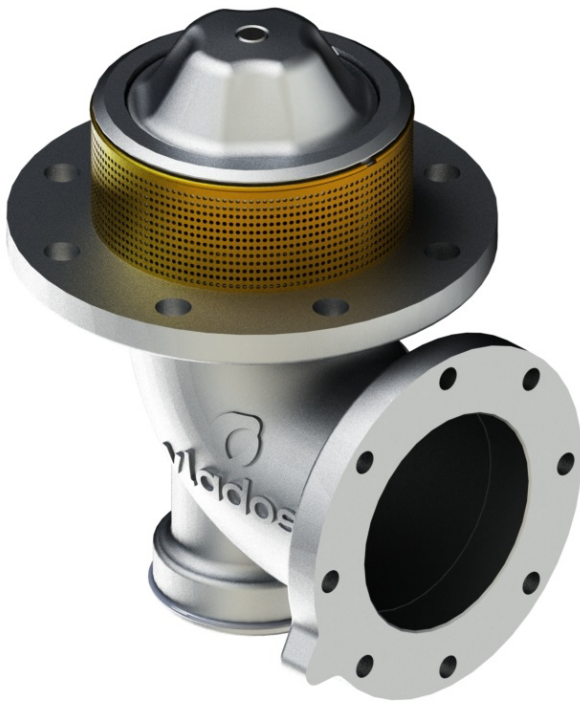


VÁLVULA FUNDO PN VITON 0212

Código 01.0003.020.0000



Apresentação

Válvula Fundo PN Viton 0212 é um dispositivo localizado no fundo do tanque, que tem a função de reter e liberar o produto na carga e descarga através do sistema pneumático. Promove a segurança em caso de acidentes através de um ponto de ruptura.

Características

- Válvula de retenção;
- Ponto de ruptura;
- Tela filtrante de detritos na carga;
- Acionamento pneumático com retorno por mola;
- Anel de trava interno que impede a desmontagem não autorizada.



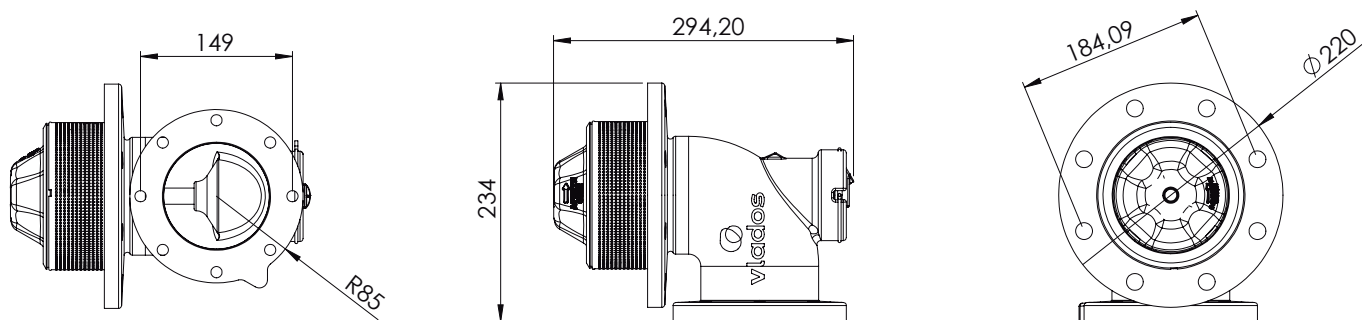
ESPECIFICAÇÕES

Diâmetro nominal	4"
Vazão trabalho	136 m ³ / h
Req. de instalação	Sistema bottom loading
	Caixa de comando
	Poço e Flange de fixação 4"
	Junta da vedação compatível
	Ligação pn. com a caixa de comando
Regulam. técnicos	DOT 49CFR 178
	Anexo H da Portaria 134/22
Compatibilidade	Conforme portaria Inmetro 101 / 2009
	2A - 2B - 2C - 2D - 2E - 2F
Periódico	Verificação trimestral das vedações
	Lubrificação trimestral das linhas de ar

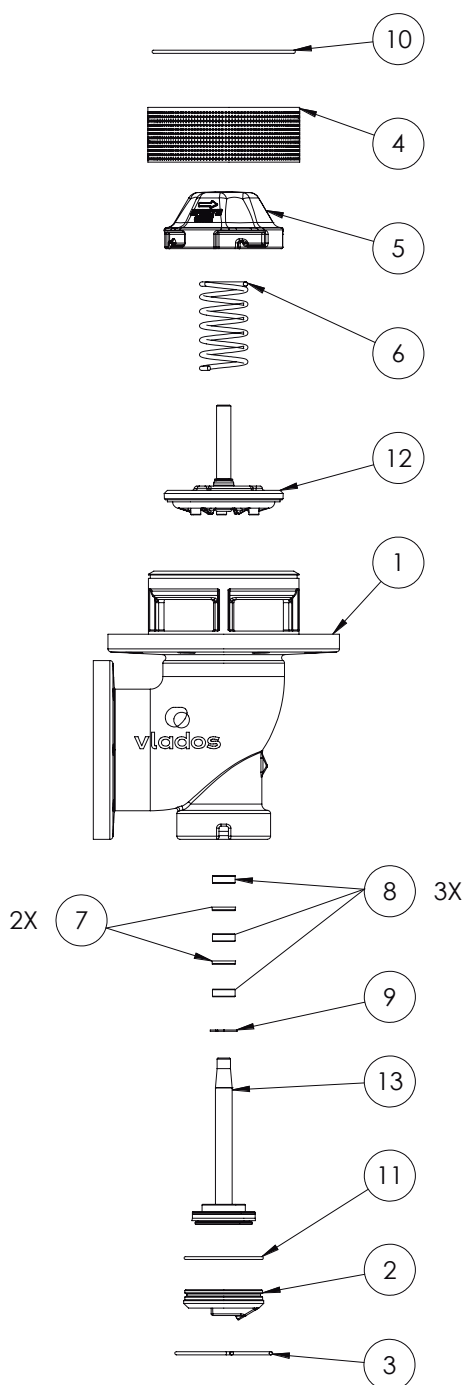
ELEMENTOS

Reposição	Kit Vedação externo	02.0030.101.0000
Vedação	Anel Oring 2110 Viton	03.0003.057.0000
	Guarnição 5mm Viton	03.0001.002.0002
	Anel oring 2148 buna	03.0013.044.0000

DESENHO TÉCNICO



COMPONENTES



num.	componentes	quant.	código
01	Corpo valvula fundo pneumática	01	03.0003.018.0001
02	Tampa cilindro fundo pn. 0212	01	02.0003.018.0002
03	Anel trava menor	01	03.0003.002.0001
04	Tela valvula fundo curva	01	03.0003.001.0006
05	Baioneta fundo curva	01	03.0003.001.0005
06	Mola valvula fundo	01	03.0003.001.0002
07	Gaxeta valvula fundo pneumática	02	03.0003.002.0018
08	Bucha poliacetal valv. fundo pn.	03	03.0003.018.0006
09	Anel Elástico 519024 I24	01	03.0003.001.0001
10	Anel Trava Maior	01	03.0003.001.0001
11	Anel O-Ring 2-146 Buna	01	03.0013.044.0000
12	Scj. Haste Fundo Pneumática	01	02.0003.020.0001
13	Scj. Êmbolo Fundo Pneumática	01	02.0003.018.0002