



### Apresentação

O engate valvulado API é uma válvula de carregamento e descarregamento para o sistema Bottom Loading que tem a função de promover uma conexão rápida e segura entre o caminhão tanque e a base de carregamento ou o posto de descarregamento.

### Características

- Válvula de liberação de passagem de produto
- Sistema de acionamento mecânico com retorno por mola
- Pontos de atrito revestidos com teflon
- Descarga por gravidade
- Componentes internos fabricados em aço inox 304
- Vedações com anel oring encapsulado composto por anel interno em silicone envolto por uma cobertura de teflon

### Diferenciais

- Cabo anatômico para facilitar a abertura
- Disco de vedação com haste integrada que permite melhor alinhamento durante movimentos de abertura e fechamento
- Guia traseiro de haste integrada ao corpo, eliminando partes móveis que podem gerar desvios no funcionamento
- Buchas deslizantes de teflon reduzindo o atrito de abertura da válvula.

### ESPECIFICAÇÕES

Diâmetro nominal	4"
Vazão trabalho	136 m <sup>3</sup> / h
Req. de instalação	Flange de fixação de 4" Junta de vedação compatível
Regulam. técnicos	API 1004 Anexo H da Portaria 134/22 DOT 49CFR 178
Periódico	Verificação trimestral das vedações

### ELEMENTOS

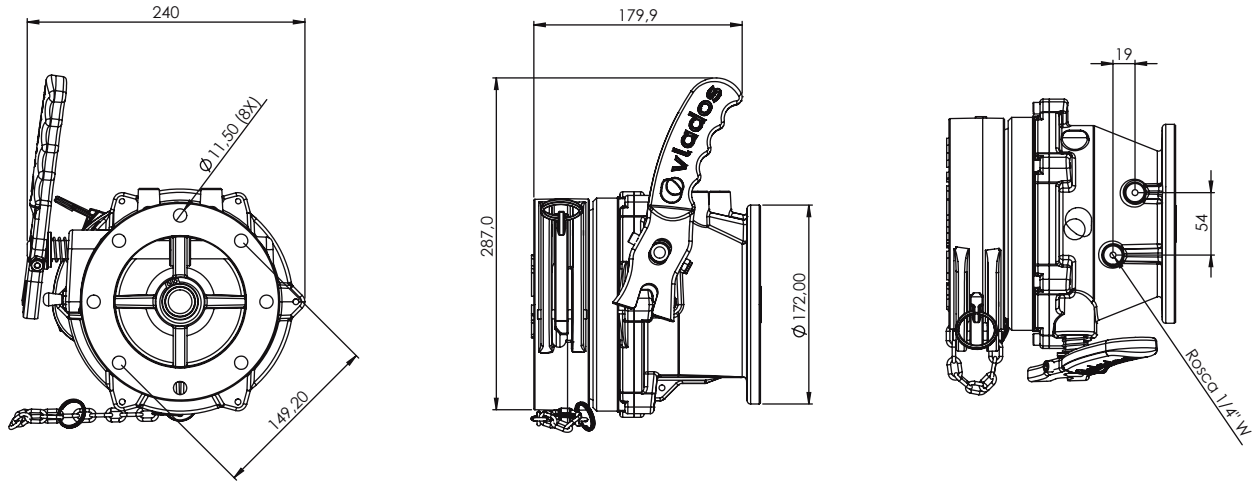
Reposição	Guarnição Flange Menor PTFE	03.0003.001.0082
	Kit Reparo Eixo API Bi part. Químico	03.0002.014.0002
	Kit Vedação API Bi part. Químico	02.0030.152.0000
Vedação	Anel ORING enc INT SIL D194,615 X W6,99"	03.0013.069.0000
	Guarnição tampa eng	03.0002.006.0006
	Anel ORING 2112 Viton	03.0013.001.0000
	Anel Oring 2261 Viton	03.0013.071.0000

### COMPATIBILIDADE

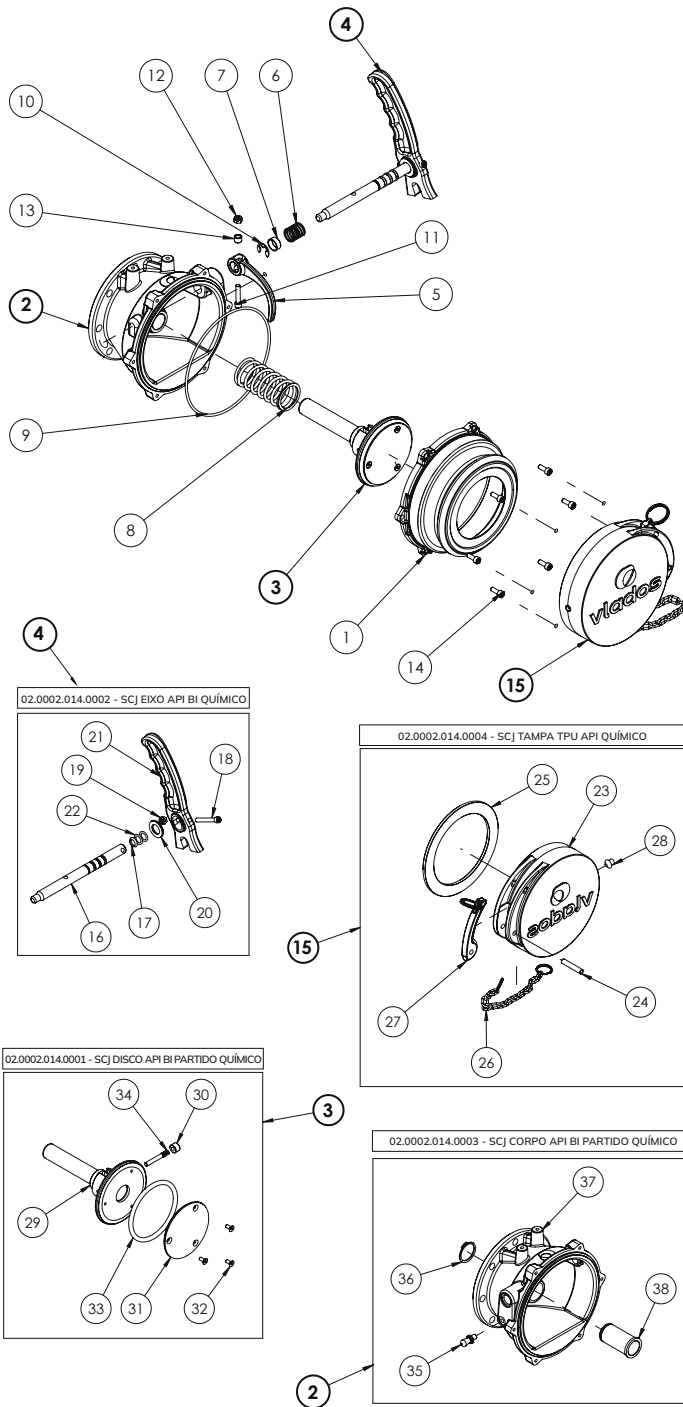
#### Produtos Testados

Acetato de Vinila
VAM
Estireno
Acetato de Butila
Acrilato de Butila
Acetato de Etila
Metanol
Álcool Isopropílico
Isopropanol
Isopropila
Propilenoglicol
Etanol Aditivado
Solvesso 100 / 150 / 200
Ciclohexano
Água Raz
Hexano
Tolueno
Isopar L
Ezolem
Óleo D95 / D40
Querosene de Aviação
Gasolina Podium
Gasolina VPower Racing
Verniz (base água)
Caramax

DESENHO TÉCNICO



COMPONENTES



num.	componentes	quant.	código
01	Frente API Bi Partido	01	03.0002.011.0002
02	SCJ Corpo API Bipartido quimico	01	02.0002.014.0003
03	SCJ Disco API API Bipartido quimico	01	02.0002.014.0001
04	SCJ Eixo API API Bipartido quimico	01	02.0002.014.0002
05	Leva Acionamento API Bipartido 0320	01	03.0002.011.0007
06	Mola Cabo API Bipartido	01	03.0002.011.0011
07	Tube Centralizador	01	03.0002.011.0009
08	Mola API Bipartido quimico 304	01	03.0002.014.0001
09	Anel Oring 2261 Viton	01	03.0013.071.0000
10	Anel elástico DIN 6799 RS 12	01	03.0011.035.0000
11	Par Allen 1/4"W x 1.1/4" INOX 304	01	03.0014.082.0000
12	Porca autotravante 1/4"W INOX 304	01	03.0016.001.0001
13	Bucha Prolong Inox Leva API Bipartido	01	03.0002.011.0013
14	Paraf Allen M6 X 20 zinc br	06	03.0014.092.0000
15	SCJ Tampa TPU API Bipart quimico	01	02.0002.014.0004

02.0002.014.0002 - SCJ EIXO API BI QUÍMICO

16	Eixo Inox API Bipartido	01	03.0002.011.0006
17	Raspador Teflon	01	03.0002.011.0012
18	Paraf.. Allen 1/4W" X 2" ZINC Branco	01	03.0014.080.0000
19	Porca autotravante 1/4"W BR	01	03.0016.001.0000
20	Arruela Lisa M16 Zincado Branco	01	03.0019.029.0000
21	Cabo API Bipartido	01	03.0002.011.0004
22	Anel ORING 2112 Viton	02	03.0013.001.0000

02.0002.014.0004 - SCJ TAMPA TPU API QUÍMICO

23	Tampa Eng valv quimico US	01	03.0002.006.0005
24	Pino 5/16" Tampa Valvulado	01	03.0002.001.0015
25	Guarnição tampa eng	01	03.0002.006.0006
26	SCJ Corrente Portinhola	01	02.0001.001.0002
27	Alavanca direita engates	01	03.0002.001.0065
28	Rebite tampa valvulado	01	03.0002.001.0014

02.0002.014.0001 - SCJ DISCO API BI PARTIDO QUÍMICO

29	Disco API Bipartido quimico	01	03.0002.014.0002
30	Rolete enga valv Bipartido quim 304	01	03.0002.014.0003
31	Arruela al valv quim Bipartido	01	03.0002.014.0006
32	Paraf ALLEN chato M5 X 12 INOX	03	03.0014.010.0003
33	Anel ORING enc INT SIL D194,615 X W6,99"	01	03.0013.069.0000
34	Pino estriado valv quim INOX 304	01	03.0002.006.0004

02.0002.014.0003 - SCJ CORPO API BI PARTIDO QUÍMICO

35	Batente Cabo API	01	03.0002.011.0008
36	Anel elás. DIN 471 E32 501032 inox 304	01	03.0011.034.0000
37	Corpo API Bipartido	01	03.0002.011.0001
38	Bucha Teflon API Bipartido Apoio Curto	01	03.0002.011.0016