

SOQUETE ATERR 1 ROSCA 1/2 NPT

Código 01.0007.010.0000



Apresentação

O Soquete Aterr 1 Roscas 1/2 NPT é uma tomada instalada em tanques rodoviários equipado com o Sistema Bottom Loading, permitindo a transmissão dos Sensores Ópticos do caminhão-tanque com a base de carregamento utilizado para o sistema antitransbordamento, evitando o derrame do produto.

Características

- O soquete mantém o sistema da base informado evitando derramamento de produto;
- Tomada de conexão equipada com 6 pinos e 3 canais;
- Tensão de trabalho de 24 Volts.



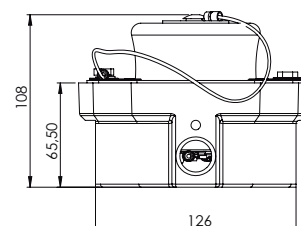
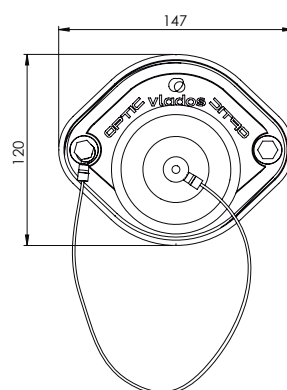
ESPECIFICAÇÕES

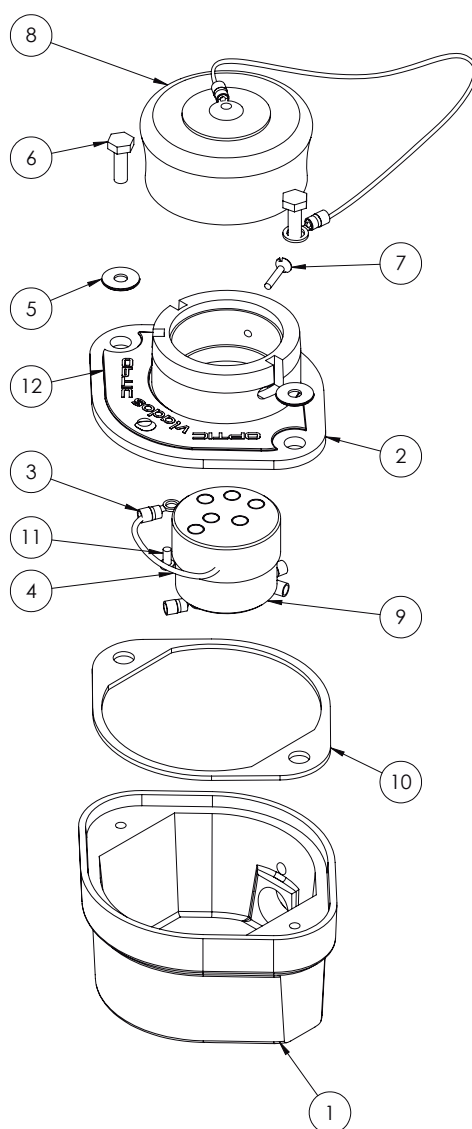
Req. de instalação	Ligação elétrica
	Sistema anti-transbordamento "overfill"
Periódico	Verificação trimestral das fiações

ELEMENTOS

Vedação	Guarnição Soquete	03.0007.010.0001
---------	-------------------	------------------

DESENHO TÉCNICO





num.	componentes	quant.	código
01	Corpo soquete rosca 1-2 NPT	01	03.0007.010.0004
02	Tampa soquete s-logo	01	03.0007.035.0002
03	Terminal Elétrico A4	02	03.0007.010.0002
04	Fio terra soquete	01	03.0007.010.0005
05	Arruela Lisa 1/4"	02	03.0019.001.0000
06	Paraf. Sext 1/4"W x 3/4"	02	03.0014.022.0000
07	Parafuso chato 1-8"w x 5-8"	01	03.0014.017.0000
08	Subconjunto tampa borracha soquete	01	02.0007.010.0001
09	Subconjunto tomada soquete	01	02.0007.010.0000
10	Guarnição soquete	01	03.0007.010.0001
11	Parafuso m4x0,7x8	01	03.0014.010.0001
12	Etiquetagem resina transp vladsoq	01	03.0018.059.0001